

**ED3K,  
Компенсационный дроссель**

0,5 квар до 100 квар



Сертификаты



Технические данные

Номинальная компенсационная мощность	0,5-100 квар
Номинальное напряжение	400 В ±10%
Номинальная частота	50 Гц
Охлаждение	AN – естественное, воздушное
Температура окружающей среды	40°C
Класс изоляции	F (155°C)
Материал обмоток	алюминий, медь
Стандартное оборудование	датчик температуры NC
Рабочие положение	вертикальное
Степень защиты	IP00
Соответствие стандартам	PN-EN 60076-6

\*- система изоляции подтверждена сертификатом UL

**Функция**

Возникновение емкостной реактивной мощности связано с опасным явлением повышения напряжения сети в точке подключения. К устройствам, потребляющим емкостную реактивную мощность, относятся: Светодиодные источники света, ИБП, импульсные источники питания, а также разветвленные кабельные сети. За реактивную мощность взимается оплата со всех промышленных пользователей. Дроссели ED3K работают в системах компенсации реактивной мощности, регулируя коэффициент мощности до заданного значения. Индуктивная реактивная мощность дросселя вычитается из емкостной реактивной мощности, потребляемой системой, что обеспечивает работу при правильном коэффициенте  $\text{tg}\varphi$

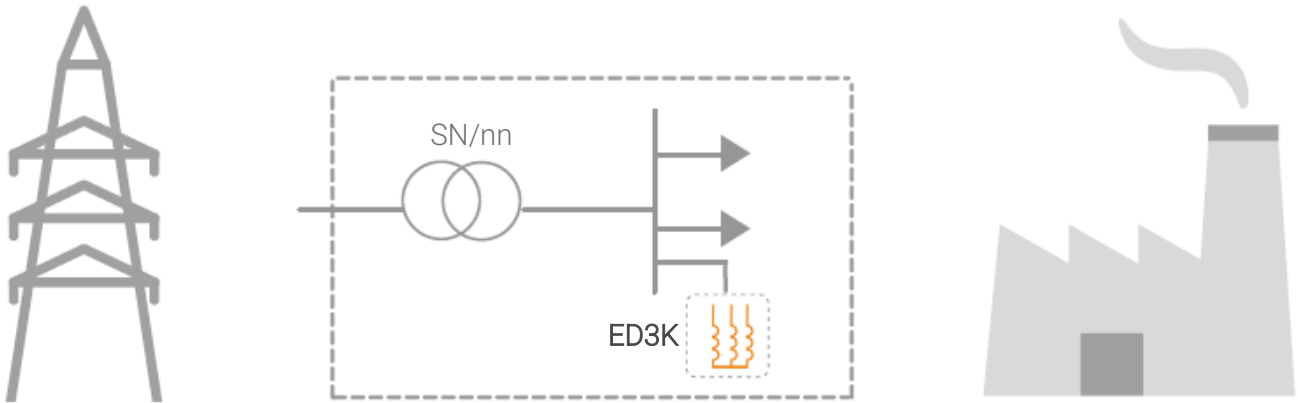
**Преимущества**

- Отсутствие оплат за емкостную реактивную мощность
- Поддержание стабильного высокого индуктивного коэффициента мощности
- Снижение потерь активной мощности
- Разгрузка сети за счет снижения действующего значения потребляемой электроэнергии

**Применение**

- Системы компенсации реактивной мощности
- Дроссельные батареи
- Легкая промышленность
- Тяжелая промышленность
- Здания сферы услуг

## Типичная схема применения



## Габаритные размеры

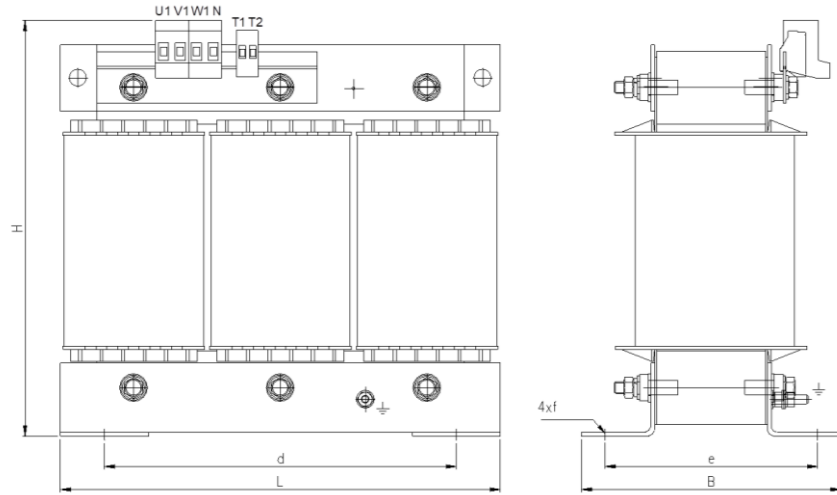
400 В, 50 Гц

№ п.п.	Тип дросселя	Компенсационная мощность	Индуктивность	Ток	Материал обмоток	L	B	H	d	e	f	Вес [кг]	Исполнение
		[квар]	[мГн]	[А]		[мм]	[мм]	[мм]	[мм]	[мм]			
1	ED3K-0,5/400	0,5	1008	0,73	Cu	155	77	160	130	57	8x12	4	A
2	ED3K-1,0/400	1	507,3	1,45	Cu	195	92	190	173	72	8x11	7,1	A
3	ED3K-1,5/400	1,5	340	2,17	Cu	210	105	205	173	85	8x11	11,2	A
4	ED3K-2,0/400	2	255	2,89	Cu	240	121	228	198	95	11x29	12,5	A
5	ED3K-2,5/400	2,5	204	3,61	Cu	240	121	228	198	95	11x29	12,5	A
6	ED3K-3,0/400	3	170	4,33	Cu	240	131	228	198	105	11x29	16	A
7	ED3K-4,0/400	4	127	5,77	Cu	240	155	228	198	129	11x29	22	A
8	ED3K-5,0/400	5	102	7,22	Cu	261	140	245	198	114	11x29	25	A
9	ED3K-6,0/400	6	84,9	8,7	Cu	261	152	245	198	126	11x29	29	A
10	ED3K-8,0/400	8	63,7	11,5	Cu	300	177	280	240	145	11x15	40	A
11	ED3K-10/400	10	50,9	14,4	Al	300	267	280	240	171	11x15	45	B
12	ED3K-15/400	15	33,9	21,7	Al	357	258	320	300	161	11x21	60	B
13	ED3K-20/400	20	25,5	28,9	Al	420	292	370	370	181	11x15	86	B
14	ED3K-25/400	25	20,4	36,1	Al	499	322	506	430	204	13x18/M12	125	C
15	ED3K-30/400	30	17	43,3	Al	499	342	506	430	224	13x18/M12	139	C
16	ED3K-40/400	40	12,7	57,7	Al	499	375	508	430	224	13x18/M12	148	C
17	ED3K-50/400	50	10,1	72,5	Al	559	381	567	490	248	13x18/M12	187	C
18	ED3K-60/400	60	8,5	86,5	Al	559	420	561	490	274	13x18/M12	221	C
19	ED3K-80/400	80	6,37	115	Al	559	460	561	490	304	13x18/M12	265	C
20	ED3K-100/400	100	5,1	144	Al	690	364	647	590	280	13x18/M12	333	D

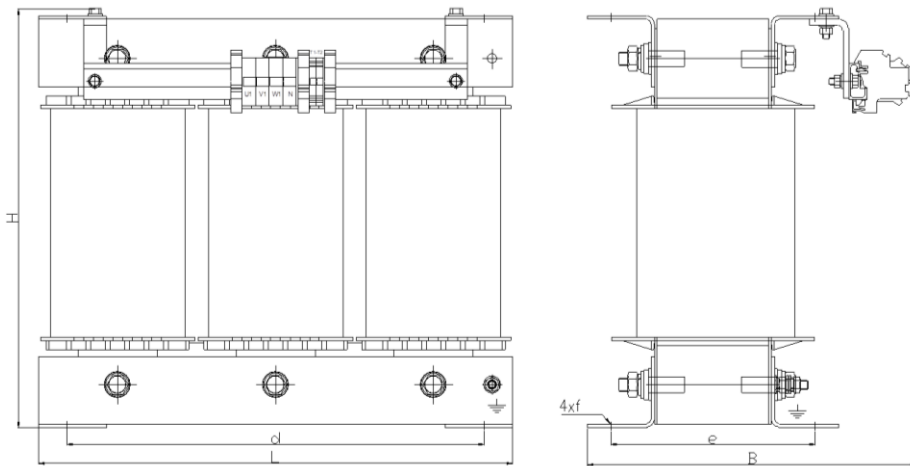
Производитель оставляет за собой право введения изменений, связанных с непрерывным процессом совершенствования изделий

Чертежи

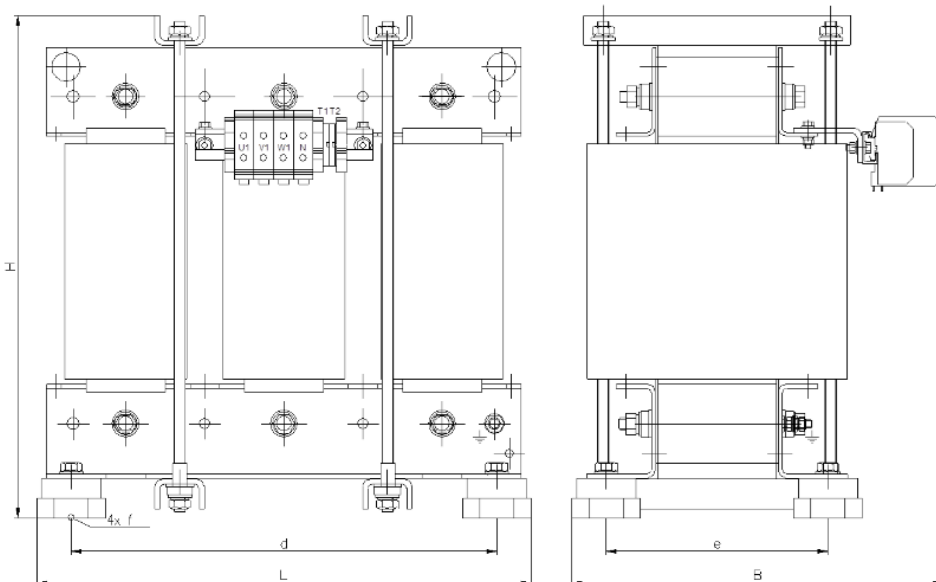
**Исполнение А**



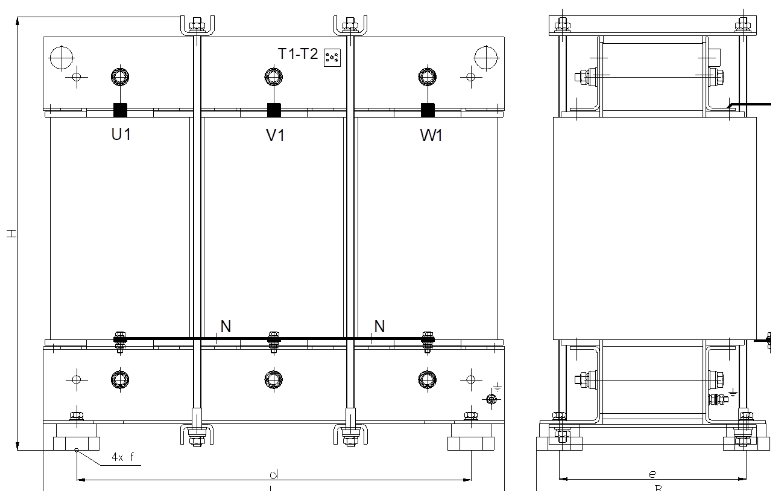
**Исполнение В**



**Исполнение С**



### Исполнение D



### Код продукта

E	D	3	K	50kvar /400V	10,1mH/72,5A	T40F	AL	
Символ производит.	Семейство продуктов	Количество фаз	Тип продукта	Компенсационная мощность/ номинальное напряжение	Номинальная индуктивность/ номинальный ток	Класс изоляции	Материал обмоток, Нет отметки, если медь	Степень защиты, Нет отметки, если IP00

### Нестандартное исполнение

Изготовление дросселя с параметрами, отличными от указанных в информационной карточке, возможно после предварительного обращения.

### Контакты

**Elhand Transformatory Sp. z o.o.**



ul. Klonowa 60  
42-700 Lubliniec  
Śląskie, Polska



+48 (34) 34 73 100



[info@elhand.pl](mailto:info@elhand.pl)



<https://www.linkedin.com/company/elhand-transformatory/>