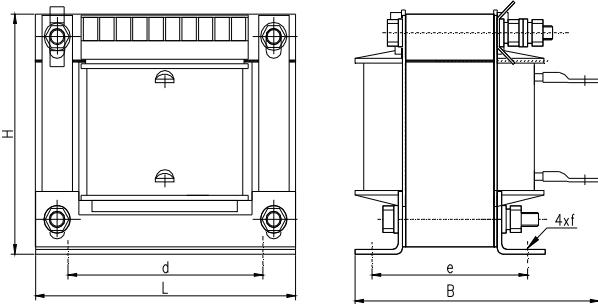
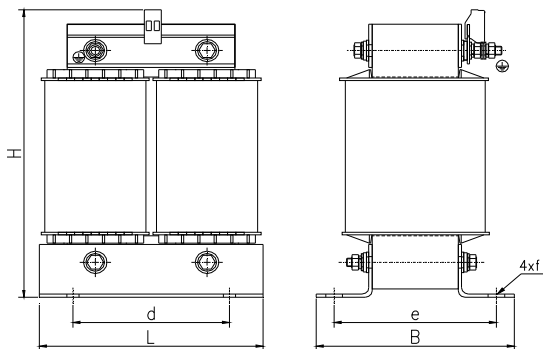


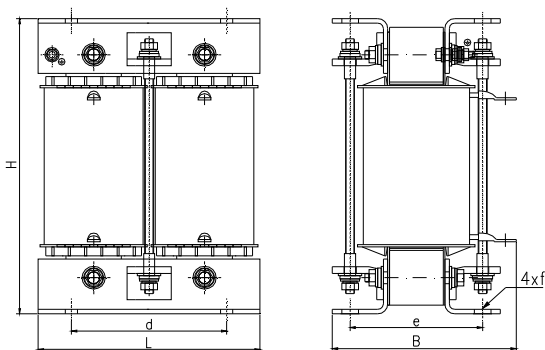
Исполнение А  
Е1 с винтовыми зажимами



Исполнение В  
Е1 с кабельными наконечниками



Исполнение С



Исполнение D

#### Технические данные:

Изготовление	дроссели изготавливаются согласно нормам: EN/IEC 61558-2-20; EN/IEC 60076-6
Класс изоляции	F(155°C) - стандартно
Температура окружающей среды	40°C - материковое исполнение 45°C - морское исполнение
Климатическое исполнение / окружающей среды	C1/E0 - материковое исполнение C2/E1 - морское исполнение
Степень защиты	ИП 00
Частота	50 Гц
Номи. напряжение	до 750 В
Токовые клеммы	винтовые зажимы или кабельные наконечники
Крепеж	при помощи крепёжных уголков

Сетевые дроссели ED1N применяются в однофазных цепях питания чаще всего для защиты мощных тиристоров и транзисторов от резких скачков пропускаемого тока. Кроме того, сетевые дроссели ограничивают коммутационные перенапряжения в цепи и амплитуду импульсов обратного тока при выключении тиристоров. Одновременно сетевые дроссели играют защитную роль, предохраняя питающую сеть от воздействия высших гармоник. Интервал возможных исполнений ограничен следующим соотношением:

$$0,05 < 2\pi f \times L \times I^2 \times 10^{-6} < 100$$

где: f - [Гц], L - [мГ], I - [А]

#### Примечания:

Производитель оставляет за собой право введения изменений, связанных с непрерывным процессом совершенствования изделий.

По предварительному согласованию возможным является исполнение дросселей в иной версии

Для климатического/окружающей среды исполнения C2/E1 в обозначении следует подать дополнительно букву "М"