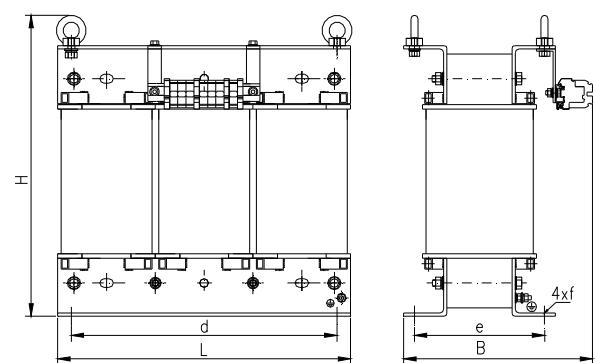


Исполнение А для мощности ниже 6,3 кВА



Исполнение В для мощности 6,3 кВА и выше

Технические данные:

Исполнение	трансформаторы изготавливаются согласно требованиям нормы: EN/IEC 61558-2-6
Класс изоляции	B(130°C) - стандартно до 5 кВА, F(155°C) - стандартно выше 5 кВА
Климатическое исполнение / окружающей среды	C1/E0 - материковое исполнение C2/E1 - морское и тропическое исполнение
Температура окружающей среды	40°C - материковое исполнение 45°C - морское и тропическое исполнение
Степень защиты	ИП 00
Класс защищенно.	I
Частота	50/60 Гц
Схема соединений	Dyn5 - стандартно
Первичное напряжение	до 1000 В
Вторичное напряжение	до 50 В
Токовые клеммы	токовые клеммы номинального сечения от 4 мм ² до 150 мм ² либо медные шины
Крепеж	с помощью уголков

Трехфазные трансформаторы безопасного напряжения предназначены для питания электрических устройств низковольтным напряжением. В стандартном исполнении трансформаторы приспособлены к монтажу с помощью крепежных уголков. Токовые клеммы могут быть размещены только с одной, либо по обеим сторонам трансформатора. По желанию трансформаторы могут быть собраны в корпусах со степенями защиты ИП23, ИП44 и ИП54.

Технические параметры трансформаторов безопасного напряжения типа ET3o **

Тип трансформатора	Мощность [кВА]	L [мм]	B [мм]	H [мм]	d [мм]	e [мм]	f [мм]	Масса [кг]	Исполнение
ET3o_* - 0,05	0,05	100	60	122	81	41	5 x 8	1,4	A
ET3o_* - 0,15	0,15	125	71	140	100	55	5 x 8	2,6	A
ET3o_* - 0,3	0,3	155	91	156	130	71	8 x 12	5,1	A
ET3o_* - 0,5	0,5	195	102	185	173	82	8 x 11	7,5	A
ET3o_* - 0,63	0,63	195	112	185	173	92	8 x 11	9,5	A
ET3o_* - 0,8	0,8	195	112	185	173	92	8 x 11	10,5	A
ET3o_* - 1,0	1,0	210	105	200	173	85	8 x 11	12	A
ET3o_* - 1,5	1,5	240	131	226	198	105	11 x 15	16	A
ET3o_* - 2,0	2,0	240	146	226	198	120	11 x 15	22	A
ET3o_* - 2,5	2,5	261	140	239	198	114	11 x 15	26	A
ET3o_* - 3,0	3,0	300	152	274	240	122	11 x 15	30	A
ET3o_* - 4,0	4,0	300	165	274	240	135	11 x 15	38	A
ET3o_* - 5,0	5,0	300	192	274	240	160	11 x 15	49	A
ET3o_* - 6,3	6,3	360	230	365	310	125	11 x 15	47	B
ET3o_* - 7,5	7,5	360	237	365	310	132	11 x 15	54	B
ET3o_* - 8,0	8,0	360	247	365	310	142	11 x 15	60	B
ET3o_* - 10,0	10,0	360	270	365	310	162	11 x 15	71	B
ET3o_* - 12,5	12,5	420	255	425	370	158	11 x 15	82	B
ET3o_* - 15,0	15,0	420	265	425	370	168	11 x 15	91	B
ET3o_* - 16,0	16,0	420	265	425	370	168	11 x 15	92	B

*) - для трансформаторов в климатическом/окружающей среды исполнении C2/E1 (морское исполнение W/3 или тропическое T/3) необходимо в обозначении прибавить букву "M" или "G" в зависимости от предназначения

**) -таблица подготовлена для трансформаторов с напряжением 400/24 работающих в нормальных условиях. Для других условий и данных значения могут измениться.

Примечания:

Производитель оставляет за собой право введения изменений, связанных с непрерывным процессом усовершенствования изделий. По предварительному согласованию возможно исполнение изделия в измененной версии.



ET/2014/X/06

Производитель: **ELHAND TRANSFORMATORY Sp. z o.o.**
 42-700 Lubliniec, ul. Klonowa 60
 tel.: (34) 34 73 100, fax: (34) 34 70 207
<http://www.elhand.pl> e-mail: info@elhand.pl